

SAVAGE A50 LUX

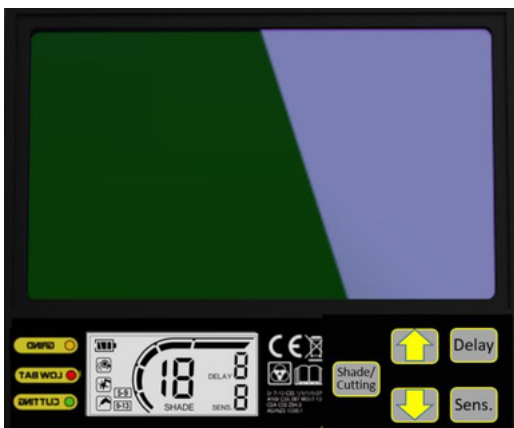
Automatska zavarivačka maska sa funkcijom zatamnjenja



SAVAGE A50 LUX

Procesi zavarivanja

- Sečenje kiseonikom
- Plazma sečenje
- Brušenje
- Zavarivanje, GMAW (MIG/MAG)
- Zavarivanje, GTAW (TIG)
- Zavarivanje, PAW (Plazma luk zavarivanje)
- Zavarivanje, SMAW/MMA (Elektrolučno zavarivanje)



Napredna ADF tehnologija sa CE ocenom 1/1/1/1, sa jednostavnim interfejsom i jasnim grafičkim prikazom.

Savage A50 LUX je zasnovana na dokazanoj Sentinel A60 masci za zavarivanje, pružajući naprednu OpTCS tehnologiju za prikazivanje u realnim bojama sa savršenom EN 1/1/1/1 optičkom ocenom.

ADF (automatski zatamnjujući filter) poseduje jednostavan, intuitivan kontrolni panel koji omogućava upravljanje ključnim funkcijama za sve tipove zavarivanja: širok opseg zatamnjenja, 5 koraka kašnjenja i osetljivosti.

Maska takođe ima LED radno svetlo od 50 lumena, integrisano iza kalupa prednjeg sočiva.

Radno svetlo napaja se AA baterijom, koja ima dug radni vek zahvaljujući integrisanom senzoru za luk, koji gasi svetlo samo kada se otkrije luk ili intenzivno svetlo.

Halo sistem za glavu, prisutan u Savage A50 LUX masci je u isto vreme 5-tačaka podesivo rešenje kao kod Sentinel A60.

- Napredno LED radno svetlo sa zasebnim senzorom za luk i napajanjem
- Lako dostupno dugme za LED svetlo i zasebno spoljašnje dugme za brušenje
- ADF površina za gledanje:
- 100 x 60 mm (3,94 x 2,36 inča) sa internim dugmadima za podešavanje
- Opseg zatamnjenja: DIN 3/5–13
- OpTCS tehnologija sočiva sa prikazom u realnim bojama
- 4 senzora za luk
- Brzo vreme prebacivanja od 0,07 milisekundi
- Zamenjiva CR2450 baterija
- LED indikatori za nisku bateriju i režim brušenja

Posetite esab.com za više informacija.



Dobro izbalansirana maska Savage A50 LUX je zasnovana na dokazanoj konstrukciji glavnog nosača Sentinel A60.

SAVAGE A50 LUX

Savage A50 LUX specifikacije	
Površina za gledanje	100 x 60 mm (3,94 x 2,36 inča)
Aktivno sočivo za zatamnjenje:	5–13
Pasivno sočivo za zatamnjenje	3
Napajanje – ADF/LED radno svetlo	1 CR2450 baterija / AA alkalna baterija
Senzori za luk	4
Vreme prebacivanja (iz svetlog u tamno)	0,07 ms
Vreme prebacivanja (iz tamnog u svetlo)	Digitalno podešivo od 0,1 do 0,9 sekundi
Optička klasifikacija CE	1/1/1/1
Standardi i sertifikati	CE: EN175; EN379; EN166 ANSI: Z87.1 CSA: Z94.3 AS/NZS 1338.1 ISO 16321 +TIG
Težina	575 g (1,27 lbs)

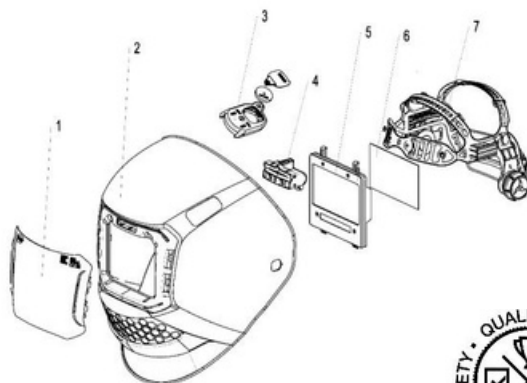
Podaci za naručivanje	
Opis	Broj dela
Savage A50 LUX maska za zavarivanje	0700500950

Isporuka uključuje: kompletna maska, 2 unutrašnja rezervna sočiva, 4 spoljašnja rezervna sočiva, torba za nošenje i priručnik za bezbednost.

Rezervni delovi		
1	Prednje sočivo Savage A50 LUX – prozirno	0700500953
1	Prednje sočivo Savage A50 LUX – sa zaštitom od grebanja(HC)	0700500954
2	Školjka maske Savage A50	0700600958
3	Dugmad za brušenje i LED svetlo Savage A50 LUX	0700500957
4	Skup LED radnog svetla Savage A50 LUX	0700500956
5	Automatski zatamnjujući filter Savage A50 LUX (bez baterija)	0700500952
6	Unutrašnje sočivo Savage A50 LUX	0700500955
7	Halo sistem za glavu Savage A50 LUX / Sentinel A60	0700600867
	Univerzalni adapter za šlem Savage A50 LUX / Sentinel A60	0700600871
	Traka za znoj Savage A50 LUX / Sentinel A60	0700600869
	Povećavajuće sočivo Savage A50 LUX +1.0 diopter	0700500961
	Povećavajuće sočivo Savage A50 LUX +1.5 diopter	0700500962
	Povećavajuće sočivo Savage A50 LUX +2.0 diopter	0700500963
	Povećavajuće sočivo Savage A50 LUX +2.5 diopter	0700500964

* HC sočiva imaju zaštitni sloj protiv grebanja za duži vek trajanja.

. ** Povećavajuća sočiva su dati opciono dodaci i nisu uključeni u kompletu sa maskom.



ESAB / esab.com

